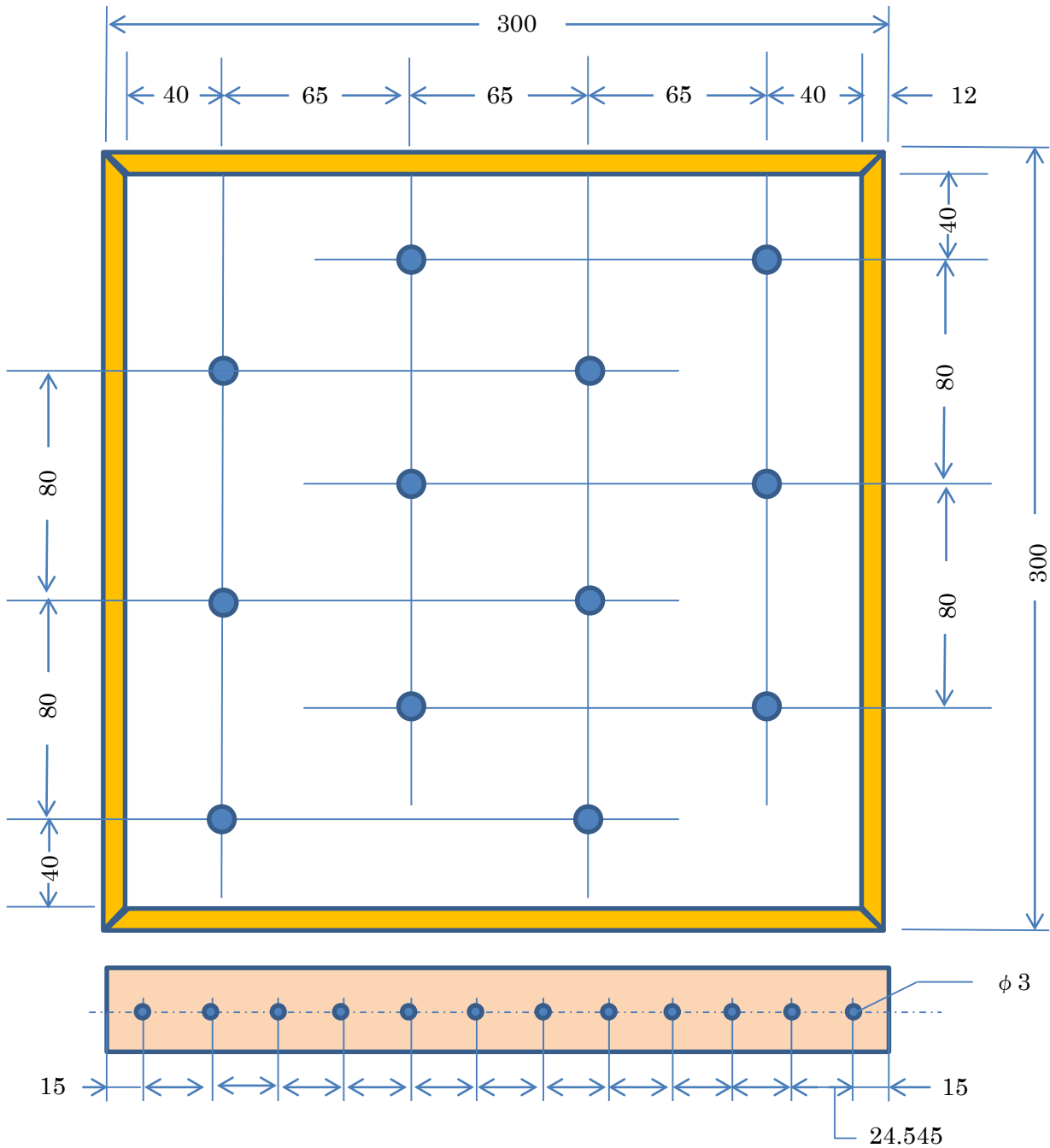
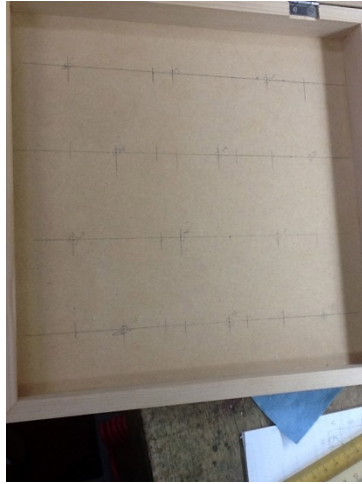
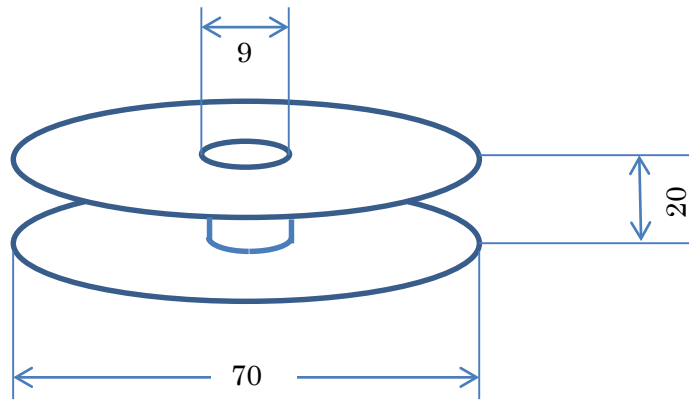


ワイヤーディスプレイ図面 2012.8.5 by JH1IFZ

【枠寸法とスタッド位置】



- (1) 板材 600×300×4 MDF 1枚から <ロイヤル¥199>
- (2) 枠材 910×12×30 桝 2枚から 4本 (+2本) <ロイヤル¥159×2>
- (3) ステンレス蝶番 25mm 2枚 蝶番付属ネジ,短小ネジ4 <ロイヤル¥109×2>
- (4) スタッド RS品番 580-017 12個 @47 <RS ¥564>
- (5) 板目紙および画用紙よりリールを作成 <吉田 ¥200×12>



- (1) 初対面の印象 なんだこれはの状態
- (2) 写真と説明を聞いて
- ① 太い線がない、使わない色ある、量が少ない、まき直しが大変
 - ② 赤 (直流+)・黒 (直流-)、白・黒 (交流)、黄 (アナログ信号)・青 (アナログ信号 GND)
 - 白 (デジタル信号)・青 (デジタル信号 GND)、橙 (電力アナログ信号)
 - 灰色・紫・緑 (あまり使わない)
- (3) 品物の用途などを理解したあとでは「こりゃ楽だ！」
- ① リールに色シールを貼って識別できるようにすると良い。
 - ② 箱の表に「ルーラ」を付けると良い。5mm 単位まで欲しい。
 - ③ トラ技に出したら？周知できるし、類似品作成への圧力になる。

